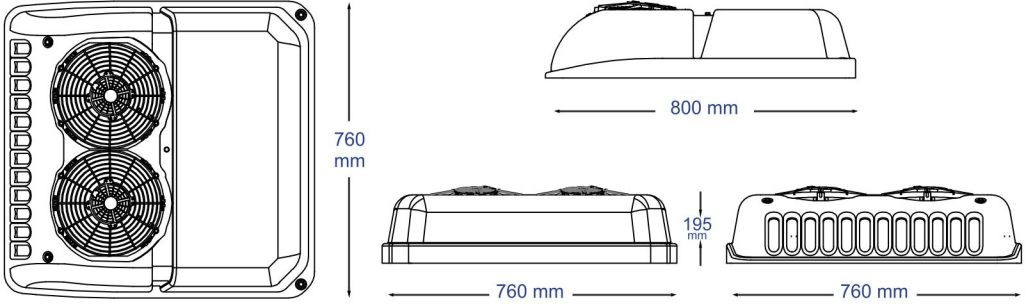


YK 50 MB

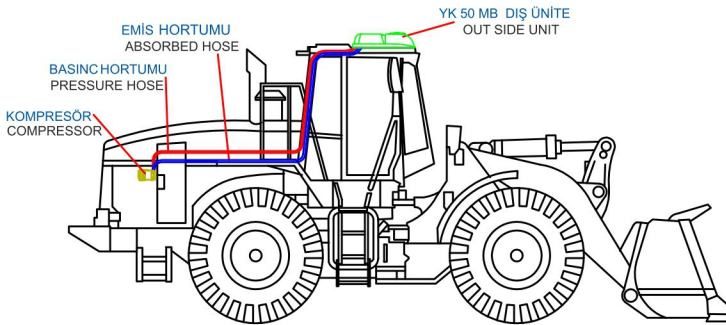
302.02.YK050.01



Teknik Ölçüler / Technical Dimension



Araç Üstü Montaj Görüntüsü / Roof Top Montage Picture



Montaj Konsepti Gruplama / Concept Montage Group



YK 50 MB

Minibus Air Conditioner

Tavan Üstü Klima / Roof Top Airconditioner

Teknik Özellikler / Technical Specifications (12 V / 24 V)

	AÇIKLAMALAR / DESCRIPTION	ÖZELLİKLER / SPECIFICATIONS
SİSTEM SYSTEM	SOĞUTMA SİSTEMİ / COOLING SYSTEM	DİREKT GENLEŞME / DIRECT EXPANSION
	KOMPRESÖR TAHRİK SİSTEMİ / COMP.DRIVEN	ARAÇ MOTORUNDAN TAHRİKLİ / BY THE VEHICLE ENGINE
	KLİMA SOĞUTMA KAPASİTESİ / A/C UNIT COOLING CAP.	4928 Kcal/h (5,5 KW) - DIŞ ORTAM SICAKLIĞI / AMBIENT TEMP.+35°C
	SOĞUTUCU AKIŞKANI / REFRIGERANT	R 134 a
	ÜNİTE ÖLÇÜLERİ / UNIT SIZE	800 x 760 x 200
	AĞIRLIK / WEIGHT	YAKLAŞIK / APPROXIMATELY 25 kg.
	KONTROLLER / CONTROLS	HAVALANDIRMA & SOĞUTMA / VENTILATION & COOLING
	SOĞUTUCU AKIŞKAN MİKTARI / REFRIGERANT CHARGE	1000 gr (± 250 gr)
	CİHAZIN ÇALIŞABİLECEĞİ ÇEVRE SICAKLIĞI AMBIENT TEMPERATURE AT OPERATING CONDITIONS	MIN. / MAX. + 18 °C (± 2 °C) / + 42 °C (± 2 °C)
	CİHAZIN ÇALIŞABİLECEĞİ NEM ORANI / HUMIDITY AT OPERATING CONDITIONS	DOĞAL HER BAĞIL NEM ORTAMINDA ÇALIŞABİLİR / OPERATES AT ANY BELATIVE HUMIDITY ENVIRONMENT
	SOĞUTUCU HATTI REFRIGERANT LINE	YÜKSEK BASINÇ HATTI HIGH PRESSURE LINE ALÇAK BASINÇ HATTI LOW PRESSURE LINE GAZ BORU ÇAPI / REFRIGERANT PIPE Ø 13 / 32" GAZ BORU ÇAPI / REFRIGERANT PIPE Ø 1 / 2"
SOĞUTMA KOMPRESÖR COMPRESSOR	TİP / TYPE - SİLİNDİR HACMİ / DISPLACEMENT	SD5 H14 - 138 cc/rev
	YAĞ TİPİ / OIL TYPE - YAĞ MİKTARI / OIL CHARGE	PAG 100 - 250 ml
	AĞIRLIK / WEIGHT	7,5 kg
KONDENSER CONDENSER	KONDENSER KAPASİTESİ / CONDENSING CAPACITY	7168 Kcal/h (8 Kw)
	KABİN / CASE	ALÜMİNYUM,GALVANİZ & FRP / ALUMINIUM,GALVANİZ & FRP
	EŞANJÖR TİPİ / COIL TYPE	ALÜMİNYUM PARALEL KONDANSER / ALUMINIUM PARALLEL KONDANSER
	FANLAR / FANS	HAVA DEBİSİ / AIR FLOW 10" AKSİYAL / AXIAL - 2 - 2700m³/h
	AKIŞKAN DEPOSU/RECEIVER TANK	KAPASİTE / CAPACITY 400 cc
	KURUTUCU FİLTRE/ FILTER DRIER	TİP / TYPE SIVI HATTI FİLTRESİ / LIQUID LINE FILTER
	FİLTRE DRIER	KAPASİTE / CAPACITY 17,2 g(su tutma kapasitesi / water adsorption capacity)
EVAPORATÖR EVAPORATOR	EVAPORATÖR KAPASİTESİ / CONDENSING CAPACITY	4928 Kcal/h (5,5 KW)
	KABİN / CASE	ALÜMİNYUM VE GALVANİZ / ALUMINIUM & GALVANİZ
	EŞANJÖR TİPİ / COIL TYPE	ALÜM. BORU,ALÜM. KANATÇIK / ALUMINIUM TUBE & ALUMINIUM FIN
	FANLAR / FANS	HAVA DEBİSİ / AIR FLOW ÇİFT BLOWER / DOUBLE BLOWER - 1 - 750 m³/h
	EXPANSION VALF / VALVE	TİP / TYPE BLOCK TİPİ EXP. VALF / BLOCK TYPE EXP. VALVE
EMNİYET KONTROLLERİ SAFETY DEVICES	ALÇAK BASINÇ / LOW PRESSURE	2 BAR ± (0.3)
	FAN KONTROL / FAN CONTROL	17 BAR ± (1.0)
	YÜKSEK BASINÇ / HIGH PRESSURE	25 BAR ± (1.5)
GÜÇ İHTİYACI POWER INPUT	VOLTAJ / POWER CIRCUIT AKIM İHTİYACI / SYSTEM CURRENT DRAW	12 V / 24 V DC MAX 30 A / 15A
TOPLAM AĞIRLIK TOTAL WEIGHT	CİHAZ / UNIT	25 kg.
	MONTAJ PARÇALARI / INSTALLATION KIT	YAKLAŞIK / APPROXIMATELY 20 kg.
PAKETLEME PACKING	CİHAZ PAKET ÖLÇÜLERİ (KARTON KUTU İÇİN) AĞIRLIK UNIT PACKING DIMENSON (CARTON BOX)(WEIGHT)	ÜNİTE ve MONTAJ KİTİ / UNIT & MONTAGE KIT 1000 x 1000 x 300 mm (10 kg.)

(SOĞUTMA KAPASİTESİ / COOLING CAPACITY : EVAPORASYON: +5 °C,KONDEZASYON:+50°C, DIŞ ORTAM SICAKLIĞI / AMBIENT TEMP. :+35°C)